

Wyrzutnia łańcuchowa łączy cechy i korzyści przenośników rolkowych i łańcuchowych w jednym module. Poprzez nominalny odstęp 150 mm pomiędzy rolkami zapewnia bezproblemowy transport poprzeczny dla każdego rodzaju palet. Wyrzutnia jest oferowana w dwóch wersjach: w wersji pojedynczej (1600 mm) i podwójnej (2520 mm).

- 150 mm odstęp pomiędzy rolkami.
- Grubość ścianki rolki 3 mm
- 3/4" napęd łańcuchowy
- Typy:
 - transport pojedynczy 1600 mm
 - transport podwójny 2520 mm

Wysokość

Możliwa wysokość od 400 mm do 900 mm (rolka)

Motoreduktor

Łańcuch 0.75 i 1.1kW, podnoszenie 0.55kW,
rolki 0.37 i 0.55kW

Typ motoreduktora

- Bez hamulca - bez przetwornicy
- Bez hamulca - Soft Start
- Bez hamulca - z przetwornicą
- Bez hamulca - Soft Start rewersowany
- Z hamulcem - bez przetwornicy
- Z hamulcem - Soft Start
- Z hamulcem - z przetwornicą
- Z hamulcem - Soft Start rewersowany

Łańcuch

3/4" pojedynczy

Palety

1000 mm maks.

Prędkość

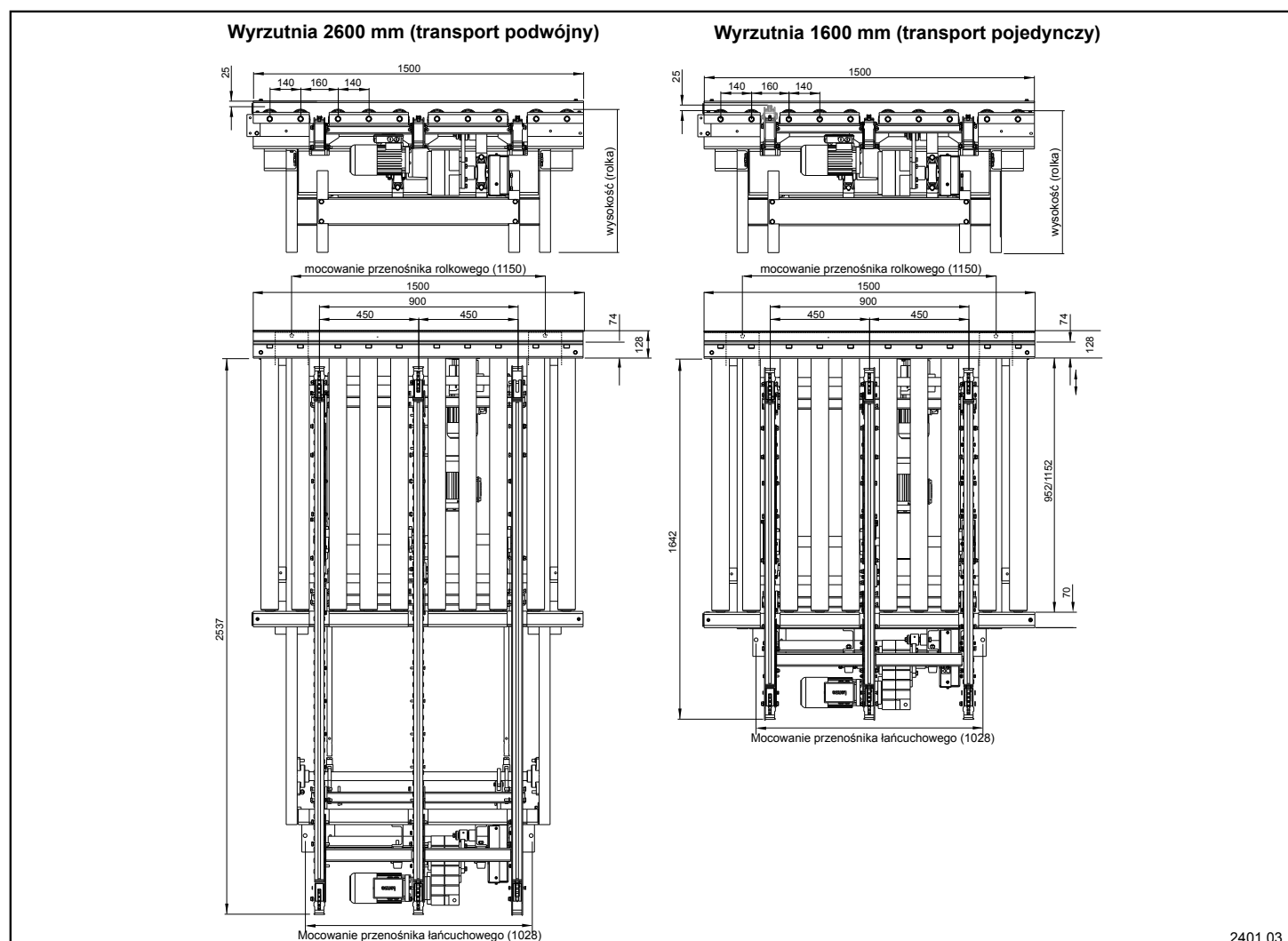
Rolki - 12m/min i 18m/min
Łańcucha - 12m/min i 18m/min

Częstotliwość - maks. 205 palet/h

Zasilanie

400/415V, 50Hz

Moc silnika (kW)	Obciążenie (A)
0.37	0.95
0.55	1.4
0.75	1.9



2401 03