

■ Modułarny system przenośników paletowych

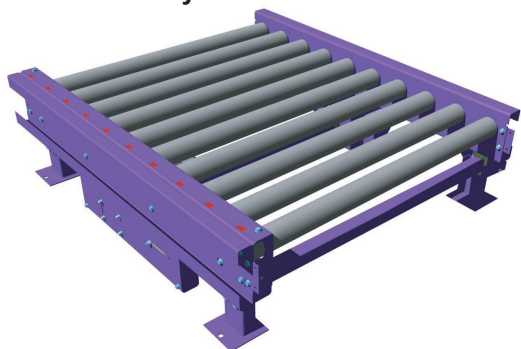
ddintra.NET
INDOOR LOGISTIC

■ Opis produktu

Modularny system przenośników paletowych

Modularny system przenośników paletowych składa się z następujących modułów: przenośnik rolkowy, przenośnik łańcuchowy, wyrzutnia łańcuchowa 90°, obrotnica rolkowa. System ten pozwala na transport europalet, a także popularnych palet o wymiarach 1200 x 1000 mm i o ciężarze do 1500 kg.

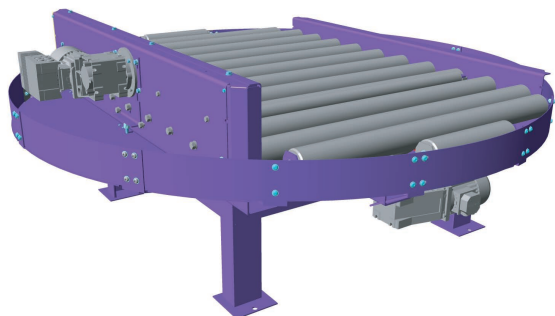
Przenośnik rolkowy



Jest to bardzo stabilny system. Rolki są napędzane poprzez 5/8" łańcuch w kompletnie zamkniętym bocznym kanale. Przenośnik łagodnie startuje i wyhamowuje. Odstęp pomiędzy rolkami wynosi 150 mm. Maksymalny ciężar palety to 1500 kg, natomiast całkowite obciążenie przenośnika - 4500 kg.

- Tangencjalny napęd łańcucowy
- Koło zębate ze stali albo z polimerów.
- 4 mm stalowa konstrukcja.
- Grubość ścianki rolki 3 i 5 mm.
- Szybka wymiana rolek bez demontażu osłon.
- 150 mm odstęp pomiędzy rolkami.
- Możliwość ułożenia kabli w kanale bocznym.
- Możliwość zainstalowania czujników w dowolnym miejscu przenośnika.
- Możliwość zainstalowania motoreduktora z opcją "SoftStart" albo z przetwornicą.

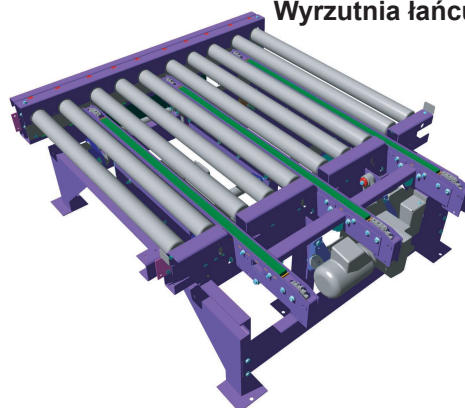
Obrotnica rolkowa



Obrotnica rolkowa umożliwia zmianę kierunku poruszania się palety od 90° do 180° bez zmiany rodzaju przenośnika.

- Obrót od 90° do 180°.
- Maksymalna wydajność to 220 palet/godz. przy obrocie o 90°.
- Dwie prędkości obrotu: 2 obr/min i 4 obr/min.
- Prędkość rolek: 12 m/min i 18 m/min.

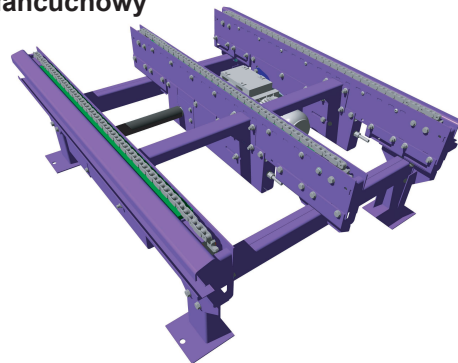
Wyrzutnia łańcuchowa 90°



Wyrzutnia łańcuchowa łączy cechy i korzyści przenośników rolkowych i łańcuchowych w jednym module. Poprzez nominalny odstęp 150 mm pomiędzy rolkami, zapewnia bezproblemowy transport poprzeczny dla każdego rodzaju palet.

- 150 mm odstęp pomiędzy rolkami.
- grubość rolki 3 mm
- 3/4" napęd łańcuchowy
- Typy: transport pojedynczy, transport podwójny.

Przenośnik łańcuchowy



3/4" płaski łańcuch ze wzmocnioną powierzchnią transportuje palety o ciężarze do 1500 kg. Moduły są oferowane w wersji dwu- i trójłańcuchowej. Demontaż łańcucha odbywa bez zdejmowania blach ochronnych.

- Maksymalny ciężar 1500 kg
- Konstrukcja z 4 mm stali.
- Prowadnice z polimerów ułatwiające transport z minimalnym tarciem i cichą pracą.
- Możliwość chowania kabli w kanale bocznym.
- Konstrukcja umożliwia tą samą pozycję palety po transporcie na inny przenośnik łańcuchowy.
- Puste wewnątrz poprzeczki, umożliwiają przeniesienie kabli czy pneumatyki na drugą stronę.

Dodatki

Do zaprojektowania i wykonania tych systemów wykorzystaliśmy nasze wieloletnie doświadczenie. Z tego powodu na bieżąco rozszerzamy nasz asortyment. W razie pytań prosimy o kontakt.

Duży asortyment dodatków jak:

- rolki sterujące,
- pokrywy bocznych kanałów,
- prowadnice,
- konstrukcje nośne,
- izolatory.