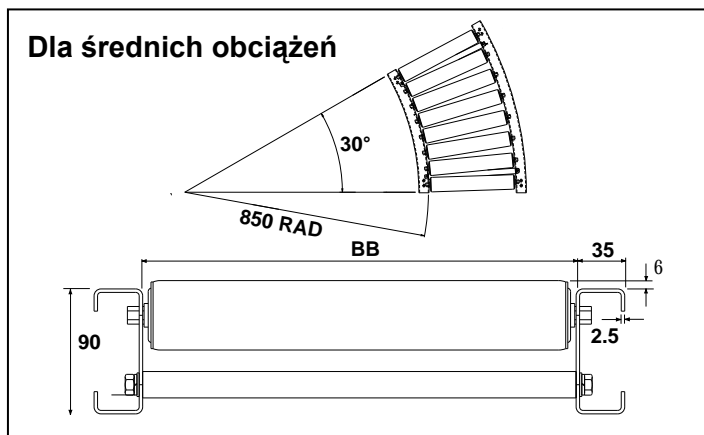


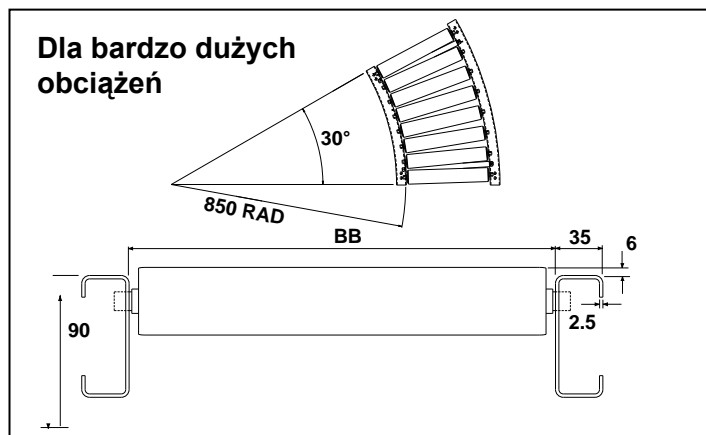


Przeñośniki grawitacyjne, to bardzo opłacalne i efektywne rozwiązanie do transportu materiałów. Zastosowane rolki zmniejszają tarcie powierzchniowe co pozwala na ręczne przesuwanie materiałów bez używania siły. Umieszczone bezpośrednio lub w kontenerach ładunki, płasko przylegają do powierzchni rolek. Maksymalne obciążenie rolek wynosi 110 kg na metr.

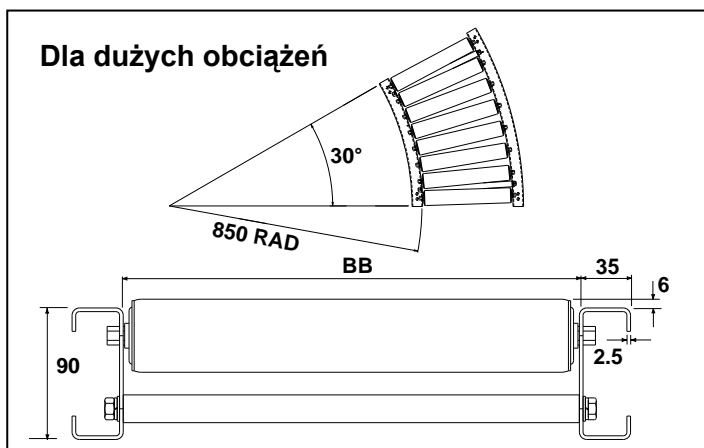
- **Dostępne w wersjach dla obciążeń średnich, dużych i bardzo dużych z rolkami stożkowymi oraz roleczkami.**
- **Kąty: 30°, 45°, 60° i 90°.**
- **300, 400, 450, 500, 600, 800BB  
800\* \*(dla dużych i bardzo dużych obciążeń tylko z roleczkami)**
- **Odległości:**  
między rolkami dla obciążeń średnich 45mm i 90mm  
między rolkami dla obciążeń dużych 55mm i 110mm  
między rolkami dla obciążeń bardzo dużych 55mm i 110mm  
między roleczkami 55mm



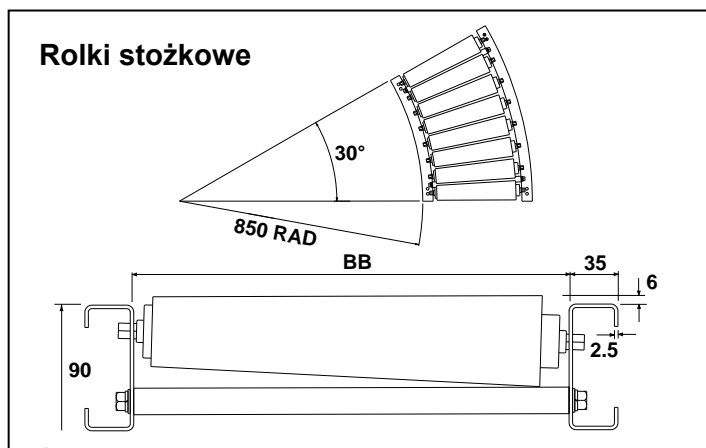
Ładunki do 80 kg na metr.  
Rolka: średnica 35mm, 1.22mm grubość ścianki.  
Profil typu C: 90mm x 35mm x 2.5 mm.



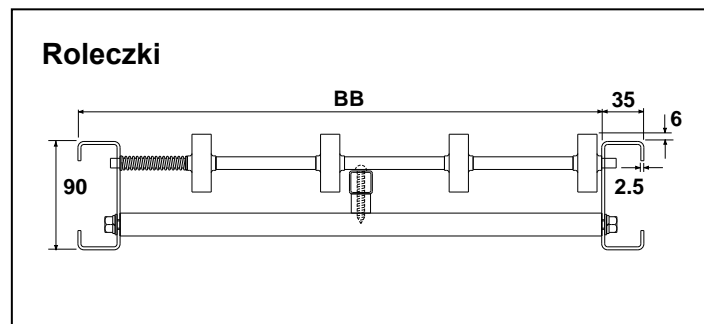
Ładunki do 110 kg na metr.  
Rolka: średnica 51mm, 3.2mm grubość ścianki.  
Profil typu C: 90mm x 35mm x 2.5 mm.



Ładunki do 110 kg na metr.  
Rolka: średnica 50mm, 1.22mm grubość ścianki.  
Profil typu C: 90mm x 35mm x 2.5 mm.



Ładunki do 110 kg na metr.  
Rolka: średnica zewnętrzna na mniejszym końcu stożka 50mm, 1.22mm grubość ścianki. Średnica dużego końca zależy od szerokości przenośnika.  
Profil typu C: 90mm x 35mm x 2.5 mm.



Ładunki do 80 kg na metr.  
Profil typu C: 90mm x 35mm x 2.5 mm.  
Roleczka: 48mm (średnica) x 16mm (szerokość) z Acetal'u z kulkami węglowo – chromowymi umieszczonymi w dwóch koszyczkach.